



+ d'INFO au **04 94 44 28 05**
www.lignes-bureau.com

BEACH

General Selection

DESIGN OFFICE

20

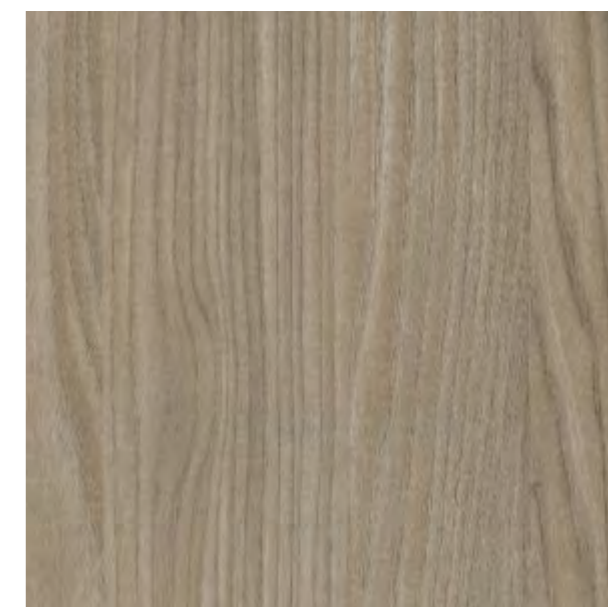
21

Banque d'accueil design **BEACH** | Eucalyptus Verre laqué blanc mat (2 lignes horizontales optionnelles)
Éclairage suspension architecturales **ORGUE** | Décor Or



BEACH

Le design intemporel de la banque d'accueil Beach permet de l'intégrer dans des halls classiques ou modernes.



ORME - OL

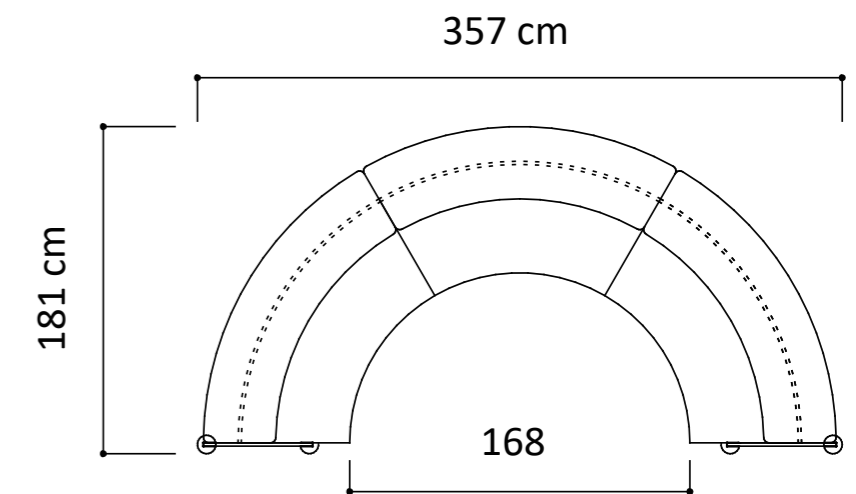


BEACH

Élégante et chaleureuse !

Mais si votre projet le nécessite des réalisations spéciales une ambiance conviviale dans un espace de réception.

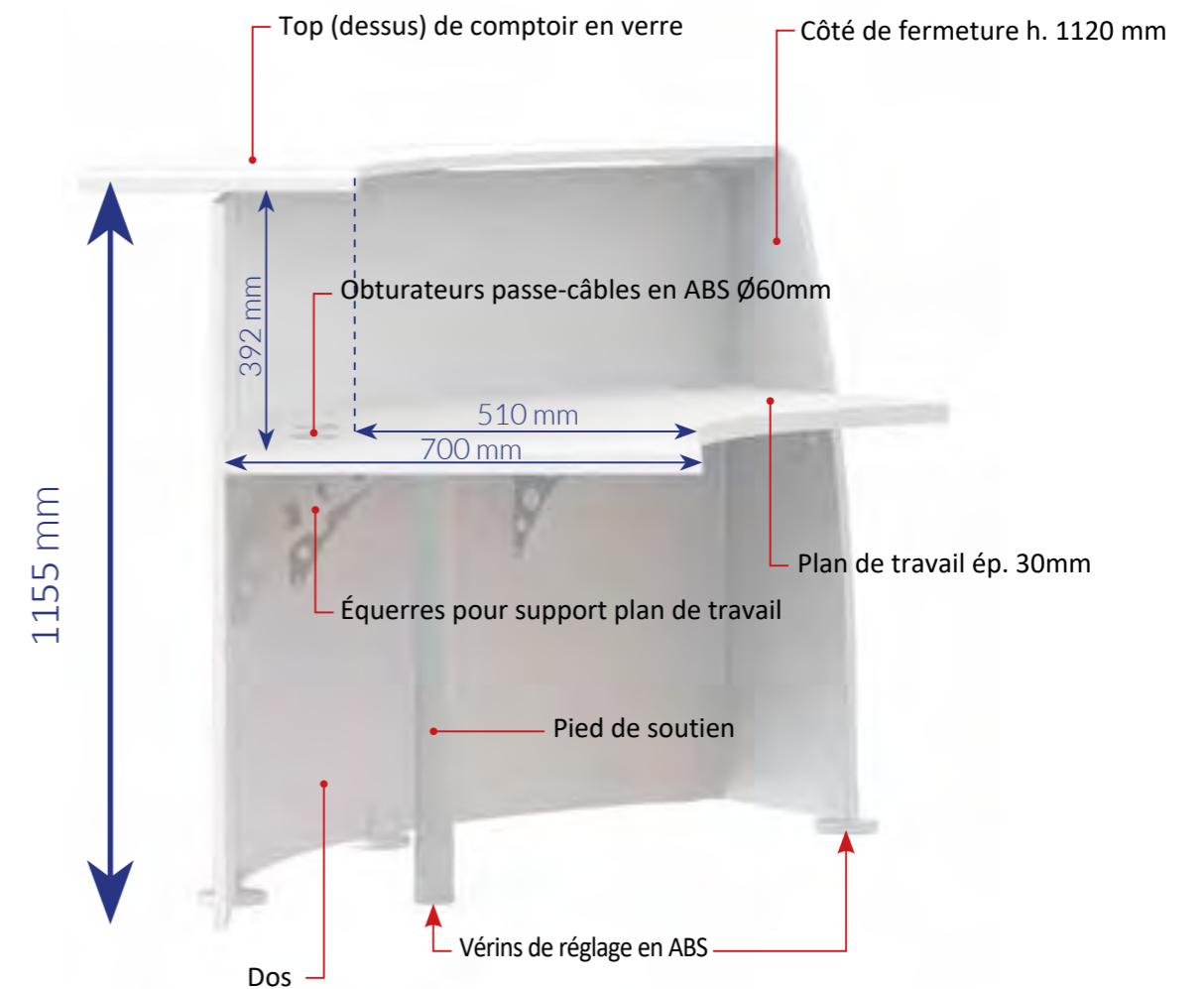
Elle apporte aussi un supplément esthétique chic.





BEACH

La banque BEACH en configuration arrondie 180° est spacieuse et fonctionnelle grâce à des obturateurs (Trous passe câbles).

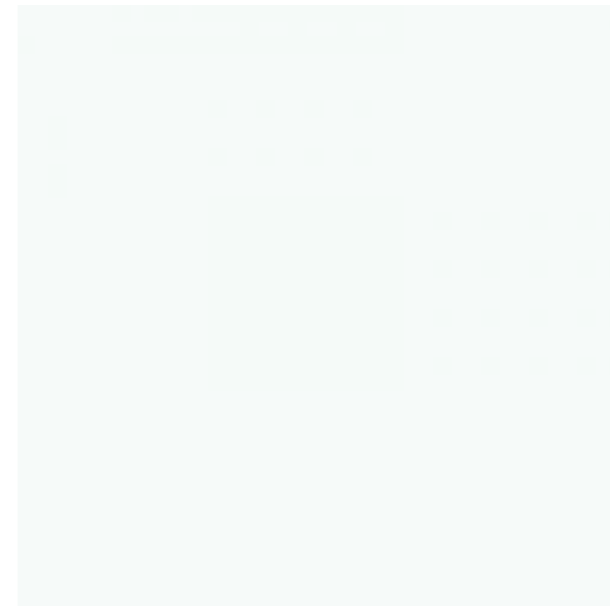


Élégante & fonctionnelle !

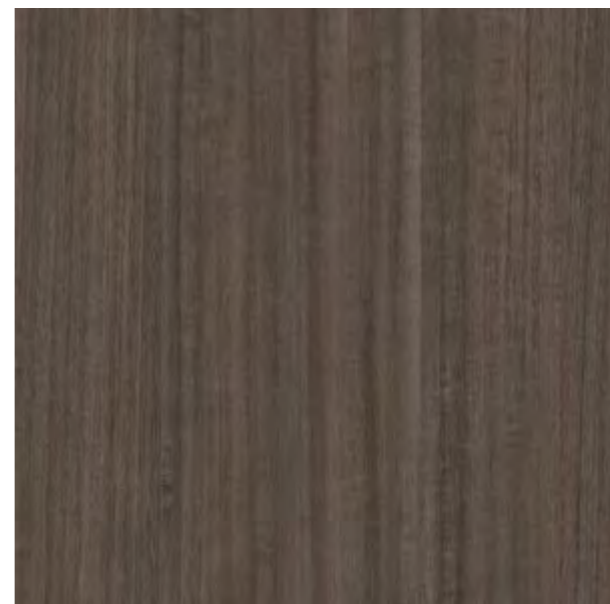
www.lignes-bureau.com | + d'info **04 94 44 28 05**



BEACH | Des vagues d'élégance !



VERRE LAQUÉ BLANC - H



EUCALYPTUS - EC

BEACH

BIENVENUE - RÉCEPTION

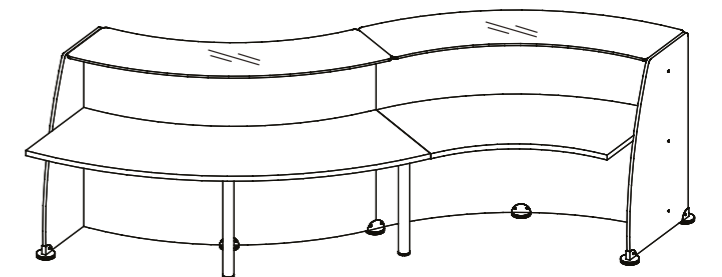
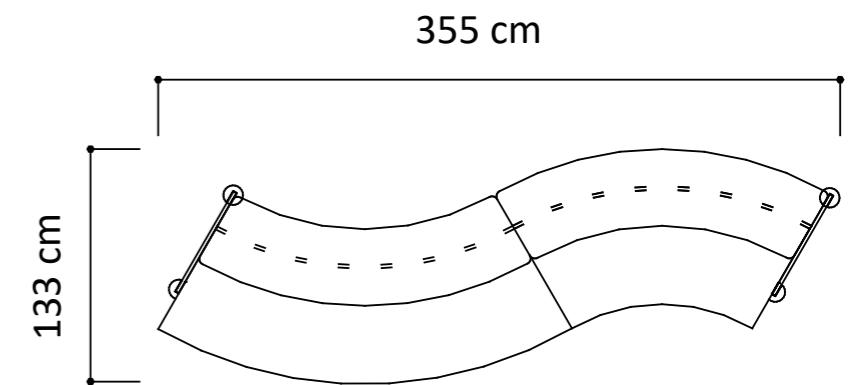




BEACH

Petite Vague, Bel effet !

Cette configuration aux courbes douces et allongées permet de juxtaposer deux postes d'accueil.



BEACH

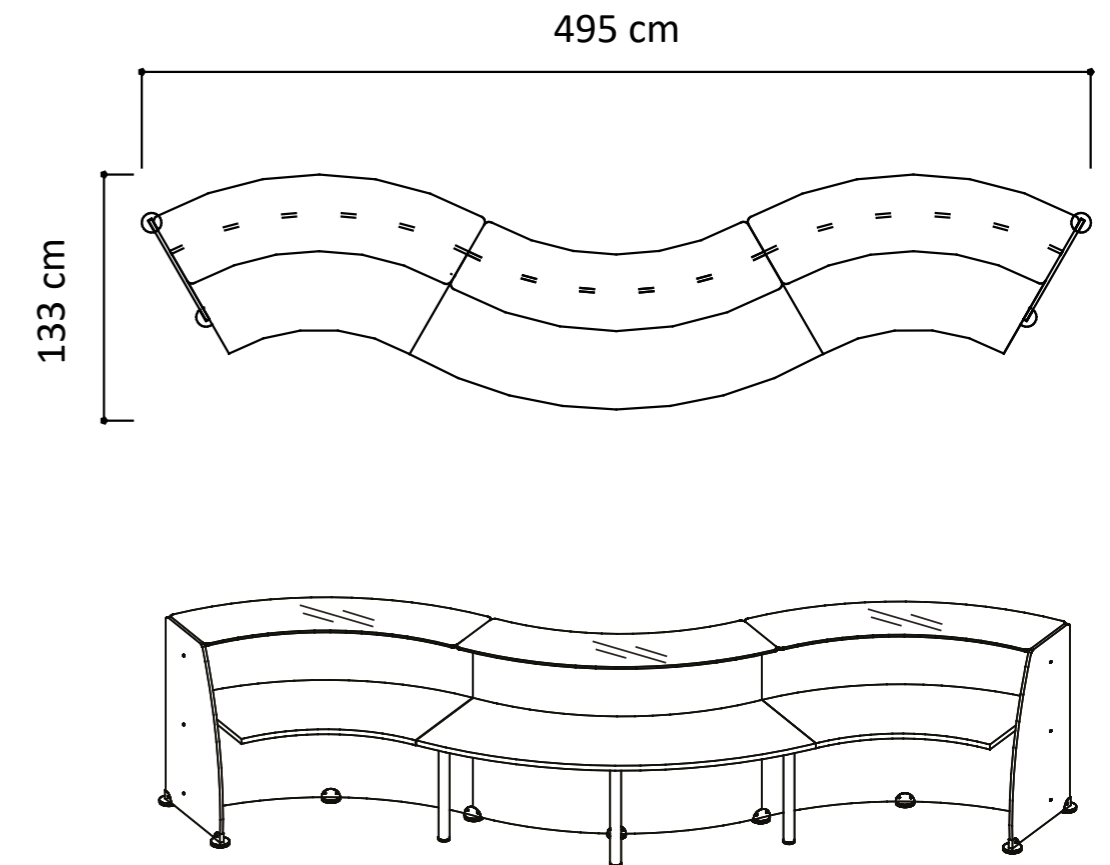
Surfez sur la Grande Vague !



BEACH

La configuration GRANDE VAGUE est composée de :

- 2 éléments concaves,
- 1 élément convexe,
- 3 pieds tube.



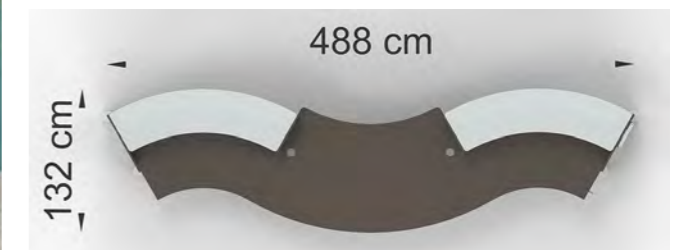
Fonctionnelle & modulaire

www.lignes-bureau.com | + d'info **04 94 44 28 05**



BEACH

La configuration Grande Vague PMR permet aussi d'accueillir les personnes à mobilité réduite avec le confort ergonomique nécessaire.



Authenticité de l'**ORME**

Grande Vague PMR pour un accueil adapté à la position assise

BEACH

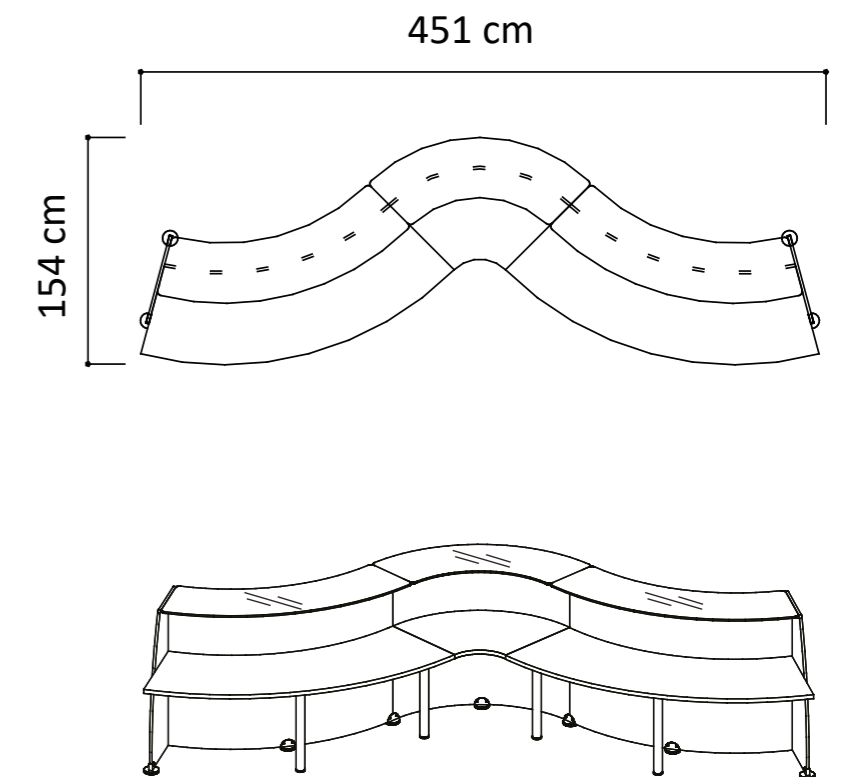




Banque BEACH | Orme et verre laqué blanc mat
Chauffeuses d'accueil SWEET | teintes panachées

BEACH

Cette configuration de banque permet à deux personnes l'accueil espacé des visiteurs en préservant un espace central.



Vague Océane pour deux personnes



BEACH

Un Top en verre Chic & Fonctionnel !

Pour une finition de qualité le verre utilisé pour les Top (dessus d'accueil) est trempé extra clair, de 10 mm d'épaisseur, satiné dans la partie supérieure et vernis blanc mat dans la partie inférieure. Les dalles de verre sont équipées de plaques de fixation en acier inox.

Pour le confort des utilisateurs, les dalles ont des angles avec chant à fil poli plat et coins arrondis à 45°.

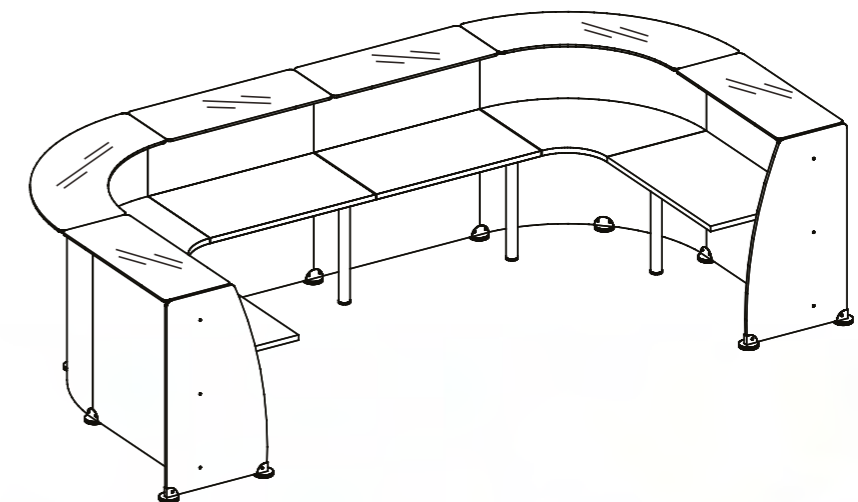
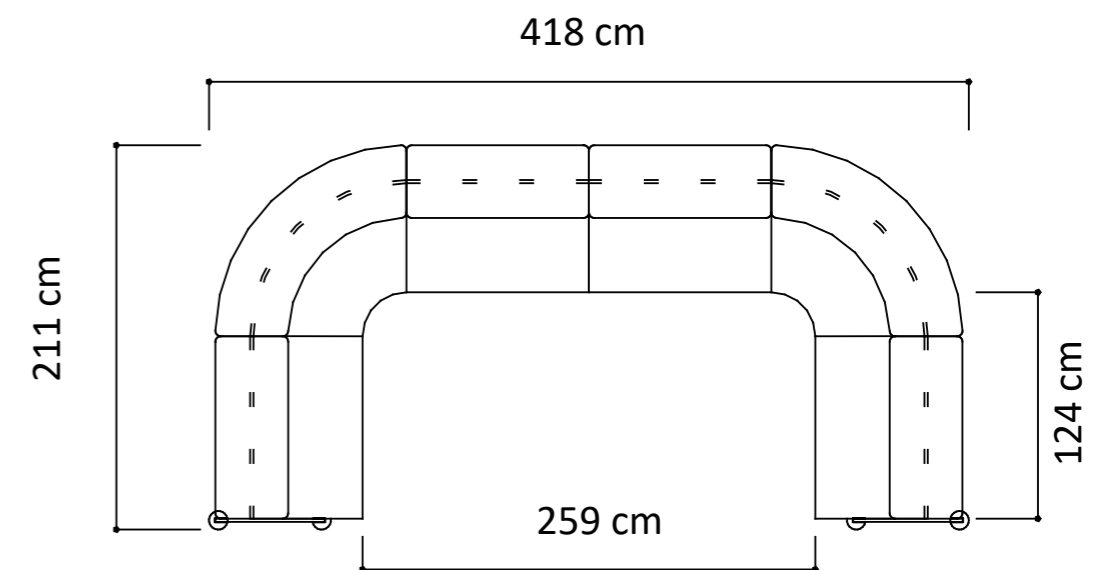
Le verre trempé est important pour assurer de bonnes conditions de sécurité.

Le traitement mat permet de respecter un certain niveau de confort visuel.



BEACH

Banque en U avec 2 angles 90° arrondis. Cette configuration permet de disposer de retours avec comptoir pour une banque partiellement fermée. Il s'agit d'une solution intéressante si vous envisagez de placer votre banque d'accueil entre 2 ou 3 axes de circulation.



Pour un accueil central !



BEACH

Polyvalente !

Une banque à forte capacité d'intégration dans des environnements variés.

Les banques d'accueil Beach sont disponibles dans 3 décors mélaminé :

- Blanc,
- Eucalyptus,
- Orme.

La version laquée dispose d'une palette de 23 coloris RAL.

Et sur demande il est aussi possible de réaliser votre banque dans la teinte RAL de votre choix.



BEACH

Sobre et épurée, la Banque d'accueil Beach arrondie 180° est à l'aise dans des architectures modernes et luxueuses.



Élégance de l'**EUCALYPTUS**



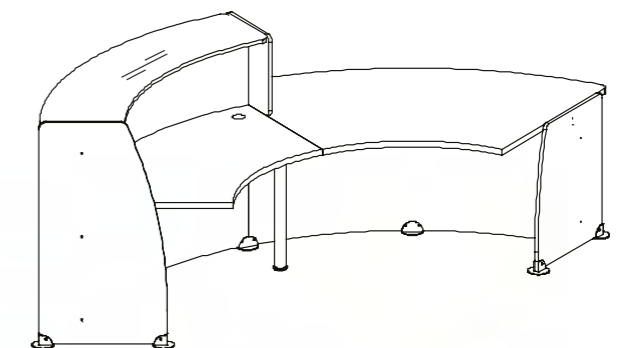
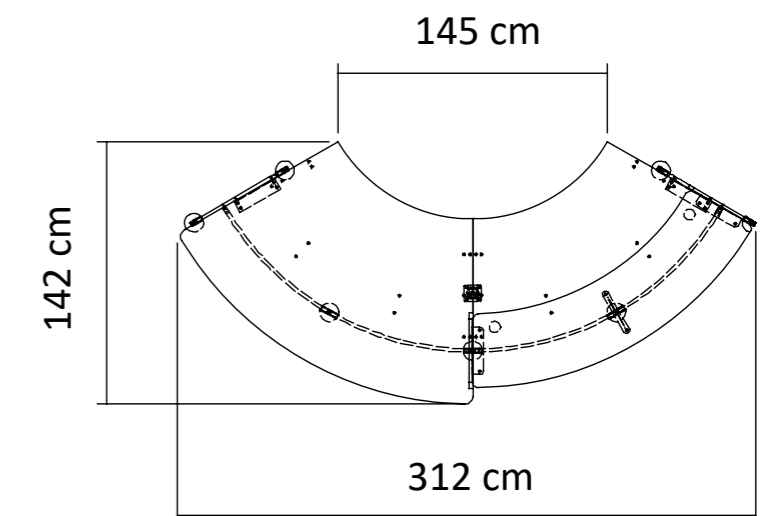
BEACH

Ce comptoir 120° est équipé d'un module pour PMR (Personne à mobilité réduite).

Ses formes arrondies ajoutent une note de convivialité.

Le plateau bas débordant contribue au confort des visiteurs assis qui disposent d'un espace pour les jambes.

Le module haut permet aussi d'accueillir des personnes debout.



Banque arrondie 120° avec PMR : Ergonomie et convivialité



BEACH

Pour personnaliser votre accueil, la version laquée mate des banques Beach offre des perspectives à votre créativité.

Pour commencer un choix de 23 teintes RAL est proposé.

Mais si votre projet le nécessite, des réalisations spéciales sur demande peuvent être envisagées en choisissant une teinte parmi l'ensemble du nuancier RAL disponible.

Jeux de Teintes avec la palette RAL !

www.lignes-bureau.com | + d'info **04 94 44 28 05**

Banque **BEACH** | Laque mate GRIS SOIE et Verre extra-clair teinté blanc mat
Fauteuil direction **TRANSAT** | maille R05/148
Chaise design **GOLF** | Tissu D02/277
Fauteuils lounge **MOKA** | Tissu E04/479



BEACH

Il est important de disposer d'un poste de travail bien organisé. Ces qualités favorisent l'efficacité et la motivation des utilisateurs.

Le bien être ergonomique et esthétique place les utilisateurs en bonne disposition pour accueillir courtoisement les visiteurs.

Des obturateurs permettent le passage de câbles à travers le plateau.

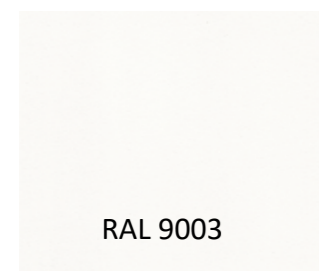


BEACH

Les banques d'accueil BEACH sont aussi conçues pour le travail administratif.

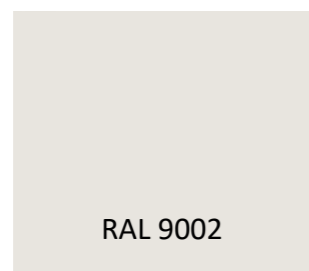
Les patins des pieds sont autant un élément de stabilité qu'un objet de design.

LAQUES MATES - PLANS DE TRAVAIL, CÔTÉS ET FONDS (FACADE)



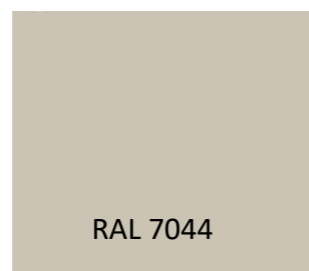
RAL 9003

LB Blanc



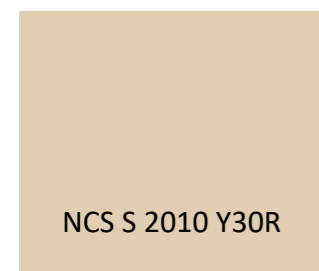
RAL 9002

LL Blanc Gris



RAL 7044

LS Gris Soie



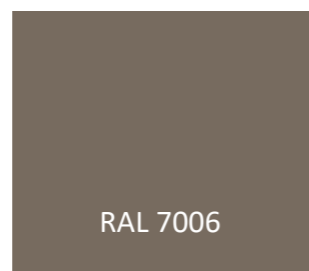
NCS S 2010 Y30R

NK Beige clair



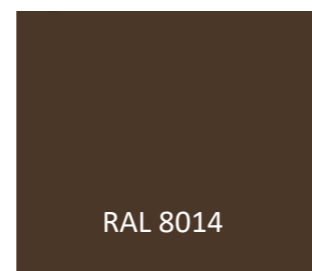
RAL 1019

LE Beige



RAL 7006

LT Gris Beige



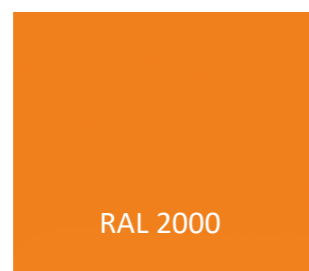
RAL 8014

NU Marron foncé



RAL 1006

NW Jaune moutard



RAL 2000

LA Orange



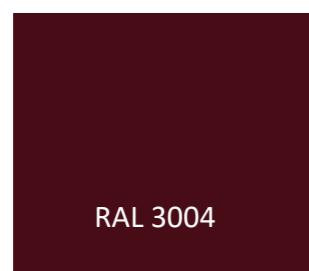
NCS S 4040 Y50R

NJ Orange brûlé



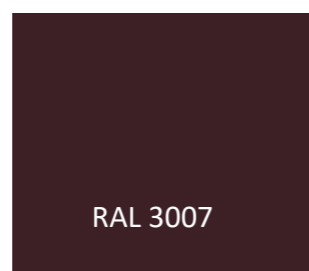
RAL 3000

LH Rouge Feu



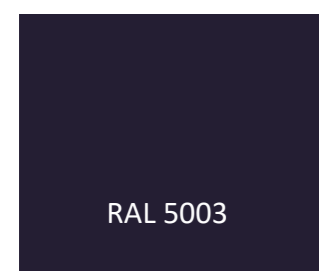
RAL 3004

LR Rouge Pourpre



RAL 3007

LI Rouge foncé



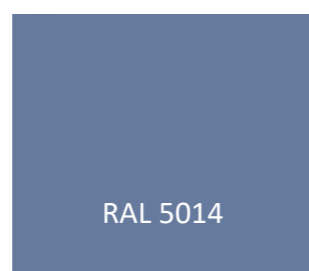
RAL 5003

LZ Bleu Saphire



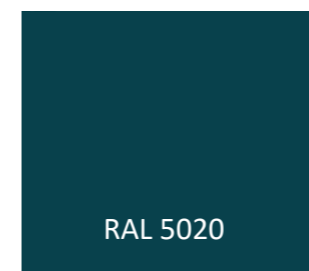
NCS S 5030 R80B

NQ Bleu Cobalt



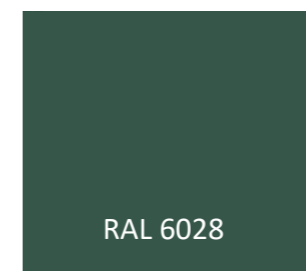
RAL 5014

LC Bleu Pigeon



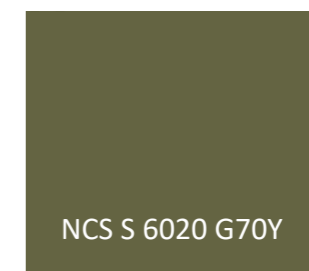
RAL 5020

LD Bleu Océan



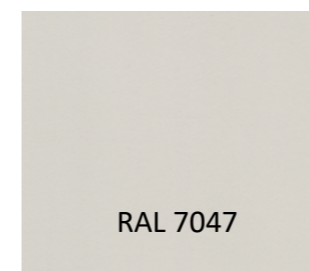
RAL 6028

LP Vert pin



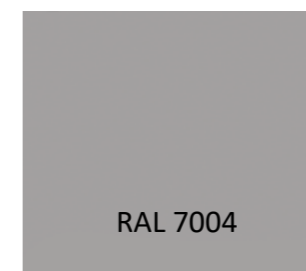
NCS S 6020 G70Y

NV Vert olive



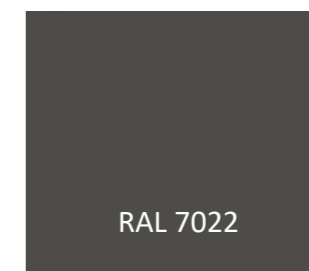
RAL 7047

LF Telegris 4



RAL 7004

LG Gris



RAL 7022

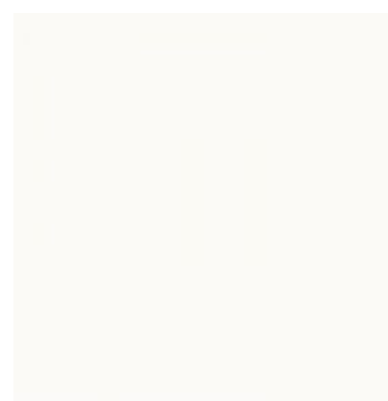
LO Gris Ombre



RAL 9017

LN Noir Signalisation

MÉLAMINÉS - PLANS DE TRAVAIL, CÔTÉS ET FONDS (FACADE)



BLANC - **BA**



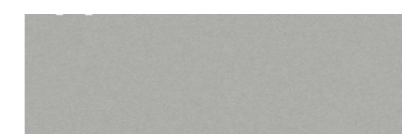
EUCALYPTUS - **EC**



ORME - **OL**

ACIER - PIEDS - PETITS PIEDS - SUPPORTS

Blanc - **I**
RAL 9016



Aluminium - **A**
RAL 9006




BEACH

Version Bicolor

Les banques d'accueil BEACH peuvent être fabriquées aussi en versions bicolor.

Il s'agit d'une fabrication spéciale réalisable avec une plus-value.

A modern office reception area. In the center is a large, curved wooden reception desk with a light-colored top. Behind the desk, a sign reads "BIENVENUE - RÉCEPTION". Below the sign, contact information is displayed: "+ d'info au 04 94 44 28 05" and "www.lignes-bureau.com". The background features a wall with a wood-grain pattern and large glass windows. To the left, there are blue armchairs and a small table with books and a vase. To the right, a large green plant in a silver vase stands on the floor. The ceiling has recessed lighting and two pendant lights hang over the desk.

BIENVENUE - RÉCEPTION

+ d'info au **04 94 44 28 05**
www.lignes-bureau.com