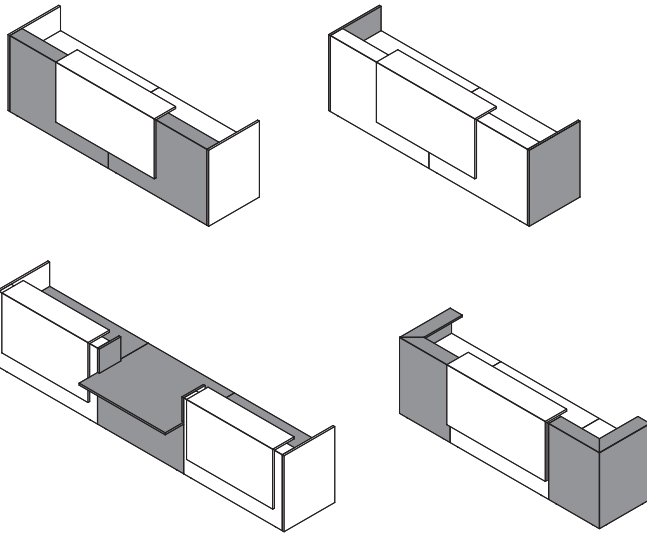
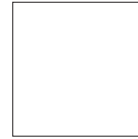


Façade, panneaux et plans de travail



ME - Mélaminé

BA - BLANC



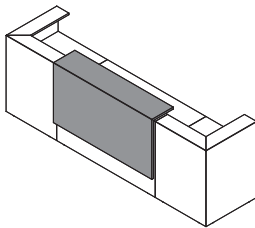
WE - WENGÉ



NO - NOYER CANALETTO

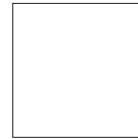


Top d'accueil superposé



ME - Mélaminé

BA - BLANC



WE - WENGÉ



NO - NOYER CANALETTO

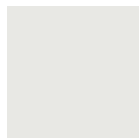


L - Laqué

LA - ORANGE RAL2000



LB - BLANC RAL9003



LE - BEIGE RAL1019



LO - GRIS OMBRE RAL7022



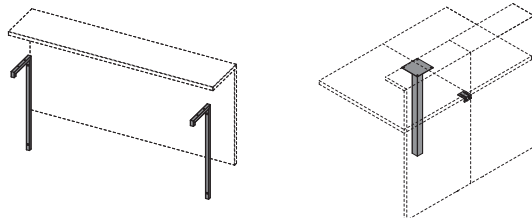
LG - GRIS RAL7004



LV - VERT RAL6013



Structure



M - Métal

A - ALU



I - BLANC

