

Programme de direction en mélaminé et verre

Structures



Le Meilleur du Mobilier de Bureau Professionnel Design

# Yacht - Eole - Bench





# Yacht - Eole - Bench





# Yacht - Eole - Bench





# Yacht - Eole - Bench



Bureaux en mélaminé composables avec retour en mélaminé ou verre, caissons porteurs ou mobiles de service avec support UC inclus.





# Yacht - Eole - Bench

Espaces épurés réalisés par des lignes courbes et des éléments sinueux.

Photo ci-dessous: Bureau Eole Courbe en décor Wengé avec retour gauche en verre sur caisson porteur.



Ci-dessous: Bureau Bench arque avec retour gauche sur caisson porteur. Ensemble en décor Wengé.





# Yacht - Eole - Bench

La variété de configurations de ces collections donne la possibilité d'intégrer les éléments dans différentes situations avec une forte composante esthétique. L'ensemble ci-dessous est présenté en décor Noyer Canaletto.





# Yacht - Eole - Bench





# Yacht - Eole - Bench

L'ensemble ci-dessous est présenté en décor Orme avec un retour verre à gauche sur desserte.





# Yacht - Eole - Bench

Le choix des matériaux et le soin pour les éléments spécifiques rendent chaque situation attractive et fonctionnelle.





# Yacht - Eole - Bench





# Yacht - Eole - Bench



L'originalité du design rend chaque ensemble unique et inimitable.





# Yacht - Eole - Bench

Organiser, discuter, se trouver, décider derrière à une table de réunion c'est un élément essentiel pour exprimer les idées avec du style.





# Yacht - Eole - Bench

Ces bureaux sont complétés par une large gamme de rangements et caissons réalisés avec des lignes épurées et qui répondent aux exigences des différentes situations de travail.

Look. Poignée standard en ABS



Alu

Blanc

Poignées optionnelles en métal



Blanc



Alu



Zen



Chromé

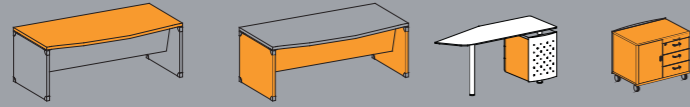
Pop



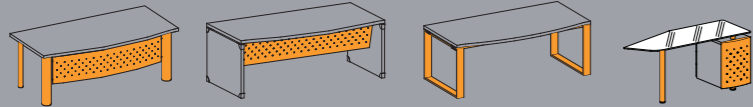


# Finitions

## PLATEAUX MÉLAMINÉ, PIED PANNEAU, CAISSONS ET DESSERTES MOBILES



## PIEDS MÉTAL, VOILE DE FOND MÉTAL, DOS

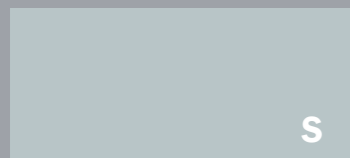


## PIEDS COLONNE

Disponible uniquement pour les Pieds des tables de réunion



## PLATEAUX VERRE



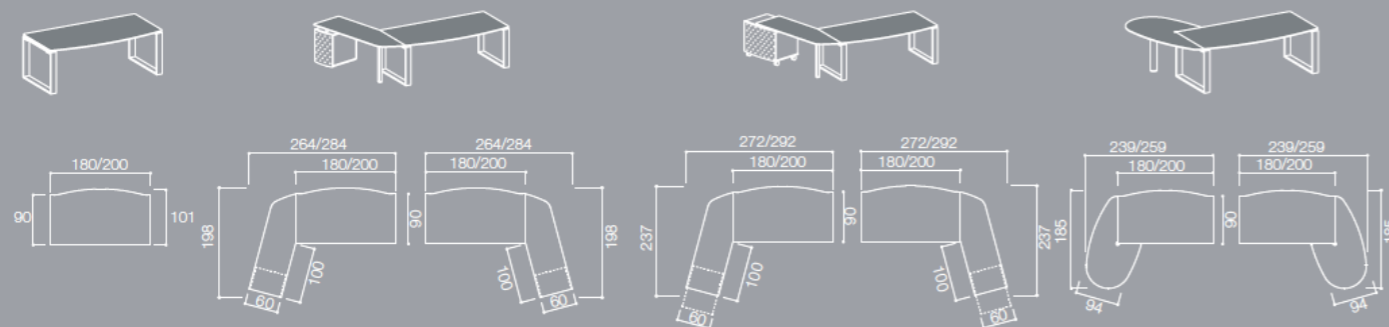
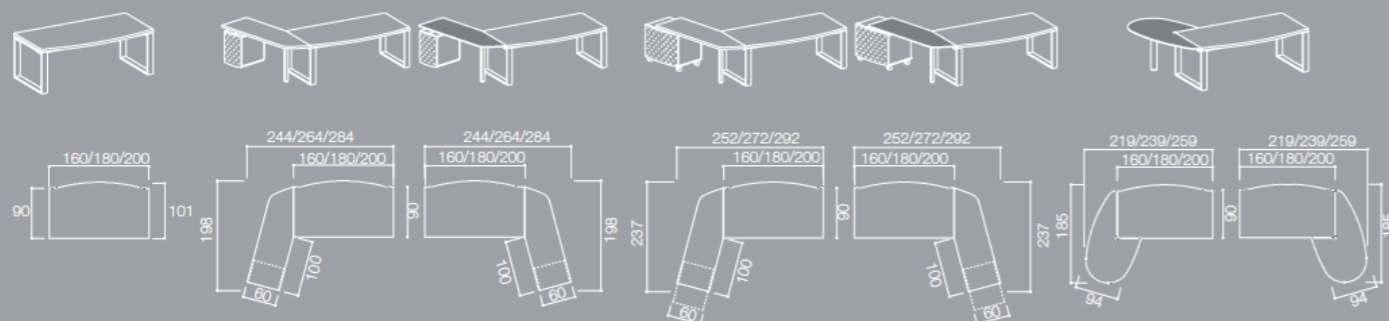






# Yacht - Eole - Bench

## Yacht



Voile de fond mélaminé



129/149/169 x 35 x 2

Voile de fond métal



129/149/169 x 35 x 2

Retour (droite ou gauche) avec caisson



180 x 60 x 73,5

Retour (droite ou gauche) avec desserte



207 x 60 x 73,5

Retour (droite ou gauche) avec caisson



100 x 60 x 73,5

Caisson et desserte Container



42 x 56 x 58



42 x 56 x 58,5



82 x 59 x 67



[www.lignes-bureau.com](http://www.lignes-bureau.com)

Tel. **04 94 44 28 05**



# Yacht - Eole - Bench

...en quelques mots

## Plan de travail principal :

Plateau au choix selon les configurations : décor bois épaisseur 38mm, chants droits en ABS antichoc 2mm assortis au plan ; ou verre trempé verni finition acidifié épaisseur 12mm avec chants droits (se reporter à la fiche produit). Piétements cylindriques en acier laqué époxy couleur Argent ou Blanc.

## Retour:

Plateau au choix selon les configurations : décor bois épaisseur 38mm, chants droits en ABS antichoc 2mm assortis au plan ; ou verre trempé verni finition acide épaisseur 12mm avec chants droits (se reporter à la fiche produit).

## Caisson porteur :

Assorti au plateau. Dos équipé d'un cache dossier en tôle perforée laquée époxy couleur Argent ou Blanc.

Produit certifié « Panneau écologique » et « Forest Stewardship Council » réalisé en bois régénéré à travers un procès de production de qualité certifiée qui respecte l'environnement. Le « Forest Stewardship Council » est reconnu dans le monde entier comme symbole de sauvegarde et respect des Forêts.



[www.lignes-bureau.com](http://www.lignes-bureau.com)

Tel. **04 94 44 28 05**

